

(GB)

WHEEL CYLINDERS

(F)

CYLINDRE DE ROUE

(D)

RADZYLINDER

(E)

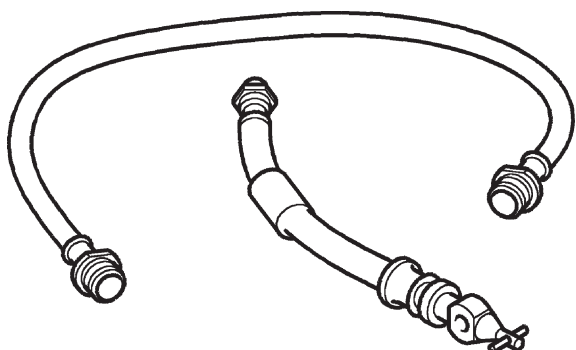
CILINDRO DE RUEDA

(I)

CILINDRETTI FRENO

(NL)

WIELCILINDER



(GB)

BRAKE HOSE

(F)

FLEXIBLE DE FREIN

(D)

BREMSSCHLAUCH

(E)

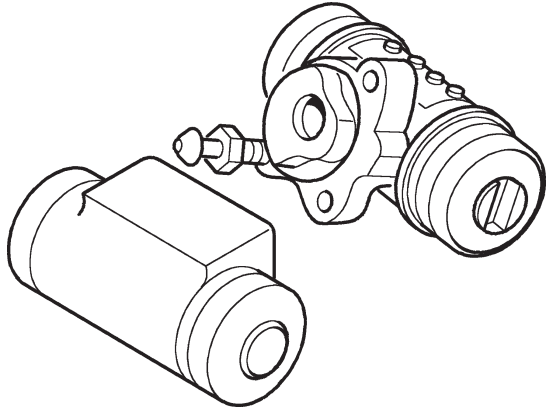
FLEXIBLE DE FRENO

(I)

TUBI FRENO

(NL)

REMSLANG



ALFA ROMEO .....	6
AUDI .....	6
AUTOBIANCHI .....	7
BMW .....	7
CITROEN .....	8
COMMER/DODGE .....	10
DAEWOO .....	10
DAIHATSU .....	10
FIAT .....	11
FORD .....	14
HONDA .....	21
HYUNDAI .....	23
INNOCENTI .....	24
ISUZU .....	24
IVECO .....	24
JEEP .....	24
JENSEN .....	25
KIA .....	25
LADA .....	25
LANCIA .....	26
LANDROVER .....	26
LDV .....	27
MAZDA .....	28
MCC .....	28
MERCEDES .....	28
MITSUBISHI .....	29
NISSAN .....	30
OPEL .....	33
PEUGEOT .....	35
PROTON .....	39
RELIANT .....	39
RENAULT .....	40
ROVER GROUP .....	46
SEAT .....	49
SKODA .....	50
SUBARU .....	51
SUZUKI .....	51
TALBOT .....	53
TAXI .....	55
TOYOTA .....	55
VAUXHALL .....	58
VOLKSWAGEN .....	61
VOLVO .....	63
YUGO .....	63

- (GB) APPLICATIONS
- (F) APPLICATIONS
- (D) ANWENDUNGSLISTE
- (E) APLICACIONES
- (I) APPLICAZIONI
- (NL) TOEPASSINGEN

- (GB) PRODUCT INFORMATION
- (F) INFORMATION DES PRODUITS
- (D) PRODUKT-INFORMATION
- (E) INFORMACIONE DEL PRODUCTO
- (I) INFORMAZIONE DEL PRODOTTO
- (NL) PRODUKT INFORMATIE

- (GB) PART NUMBER INTERCHANGE
- (F) LISTE CORRESPONDANCES
- (D) VERGLEICHSLISTE
- (E) LISTA DE INTERCAMBIO
- (I) INDICE COMPARATIVO
- (NL) VERGELIJKINGSLIJST